

団員募集中!!



青梅市消防団



ペーパークラフト

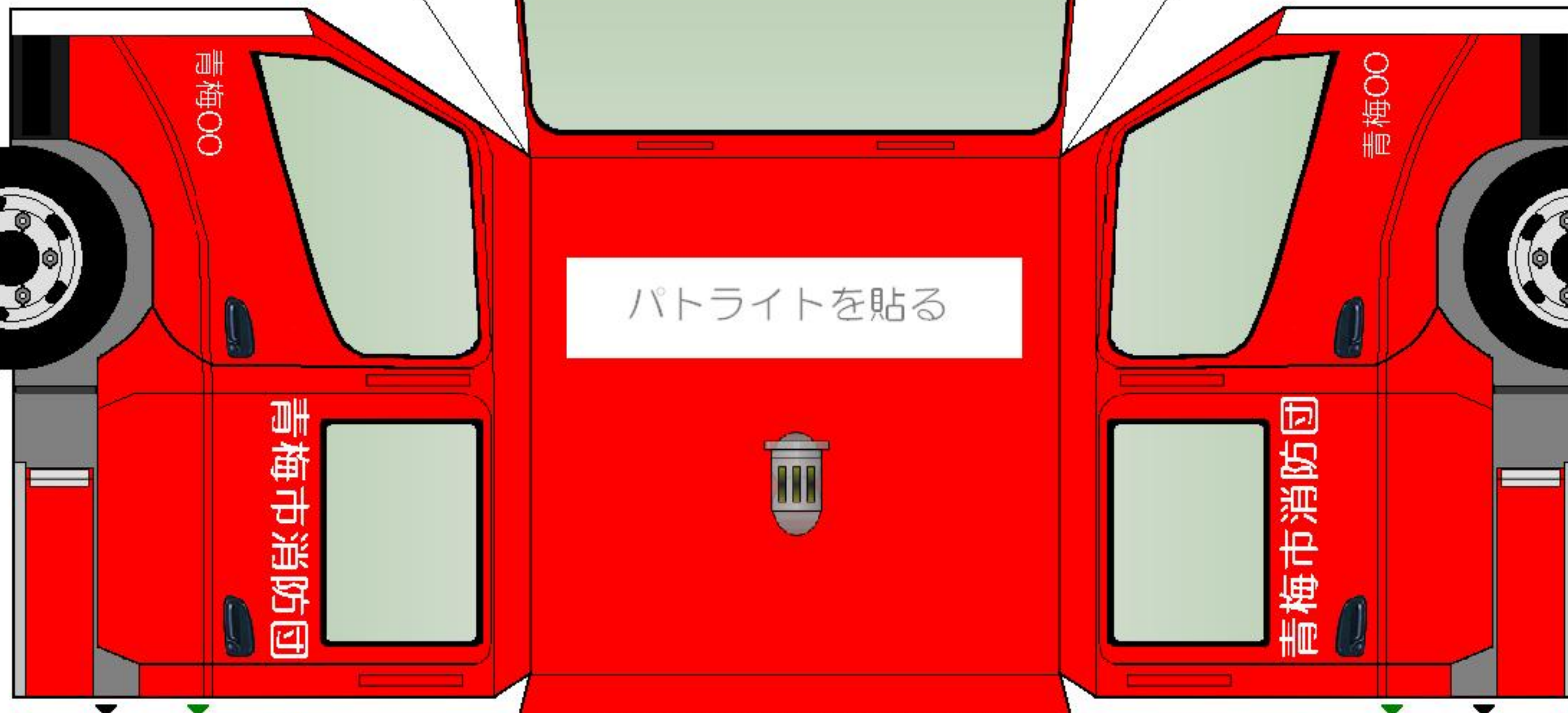
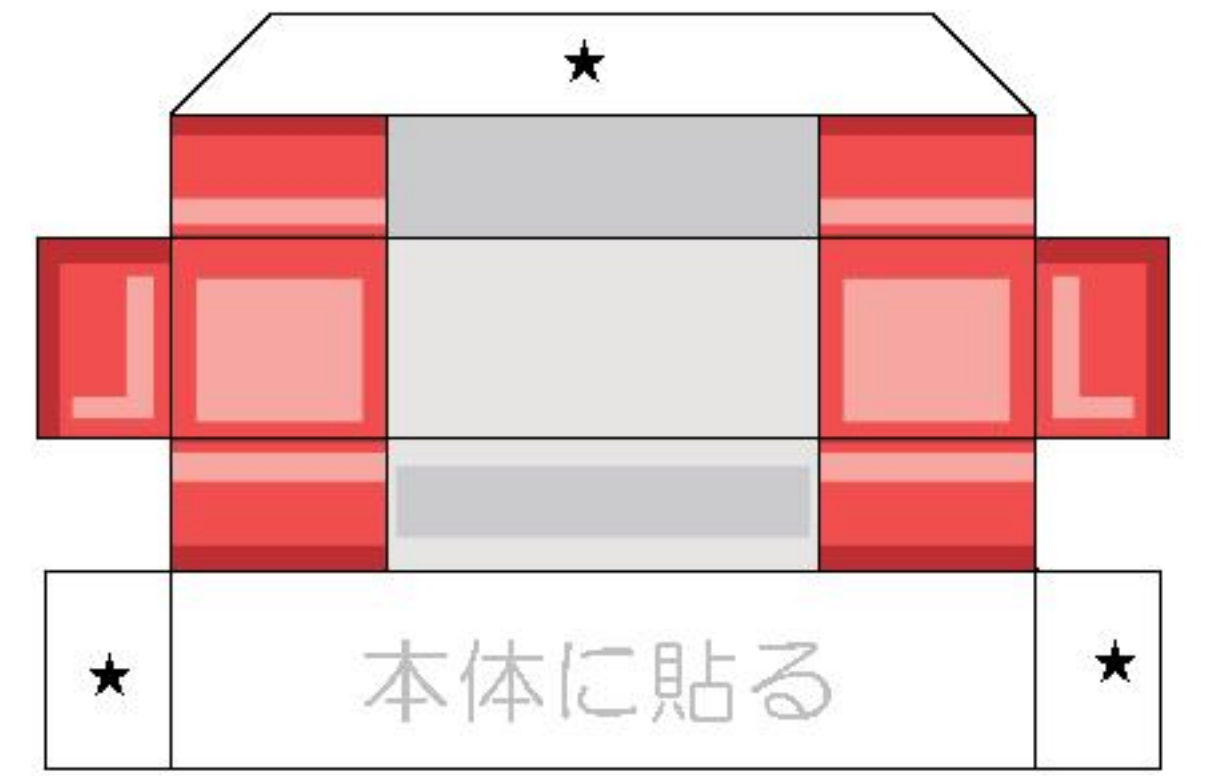
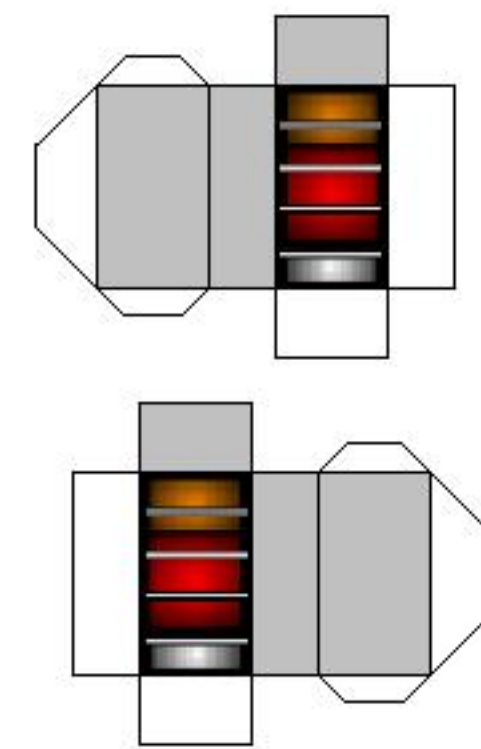
青梅市消防団

ご注意

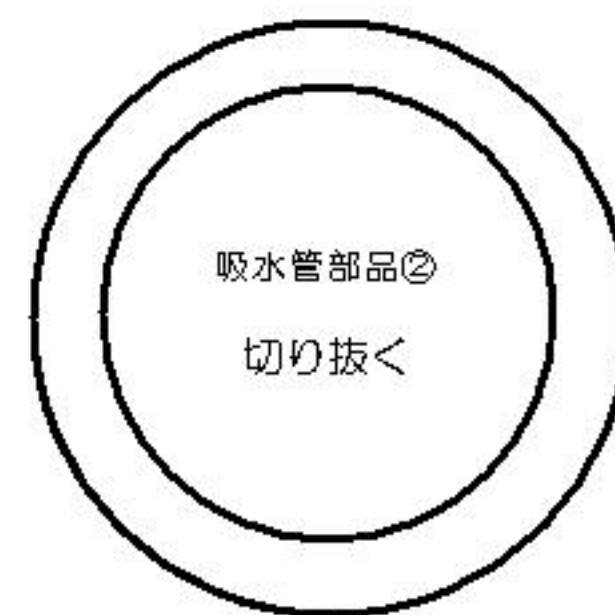
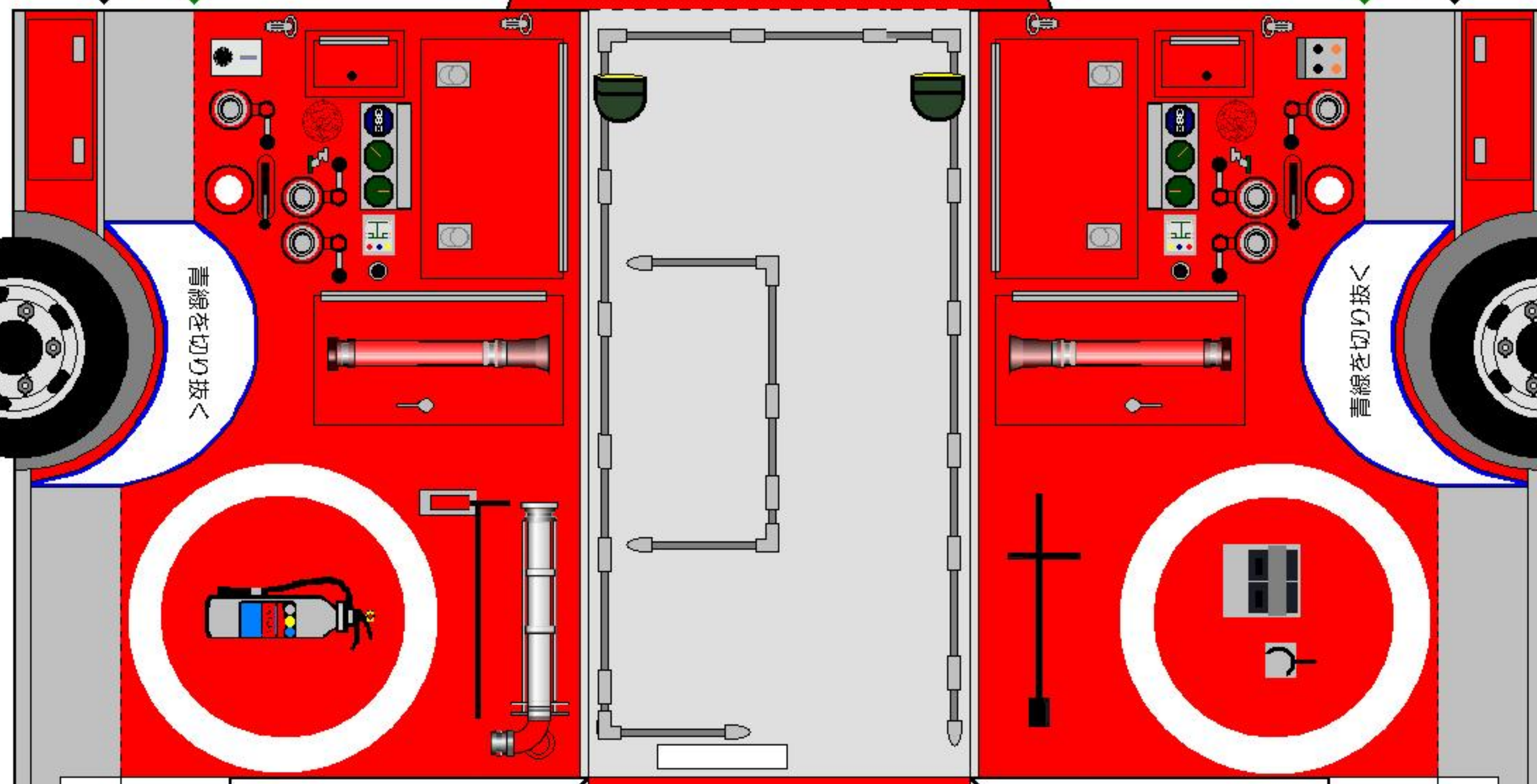
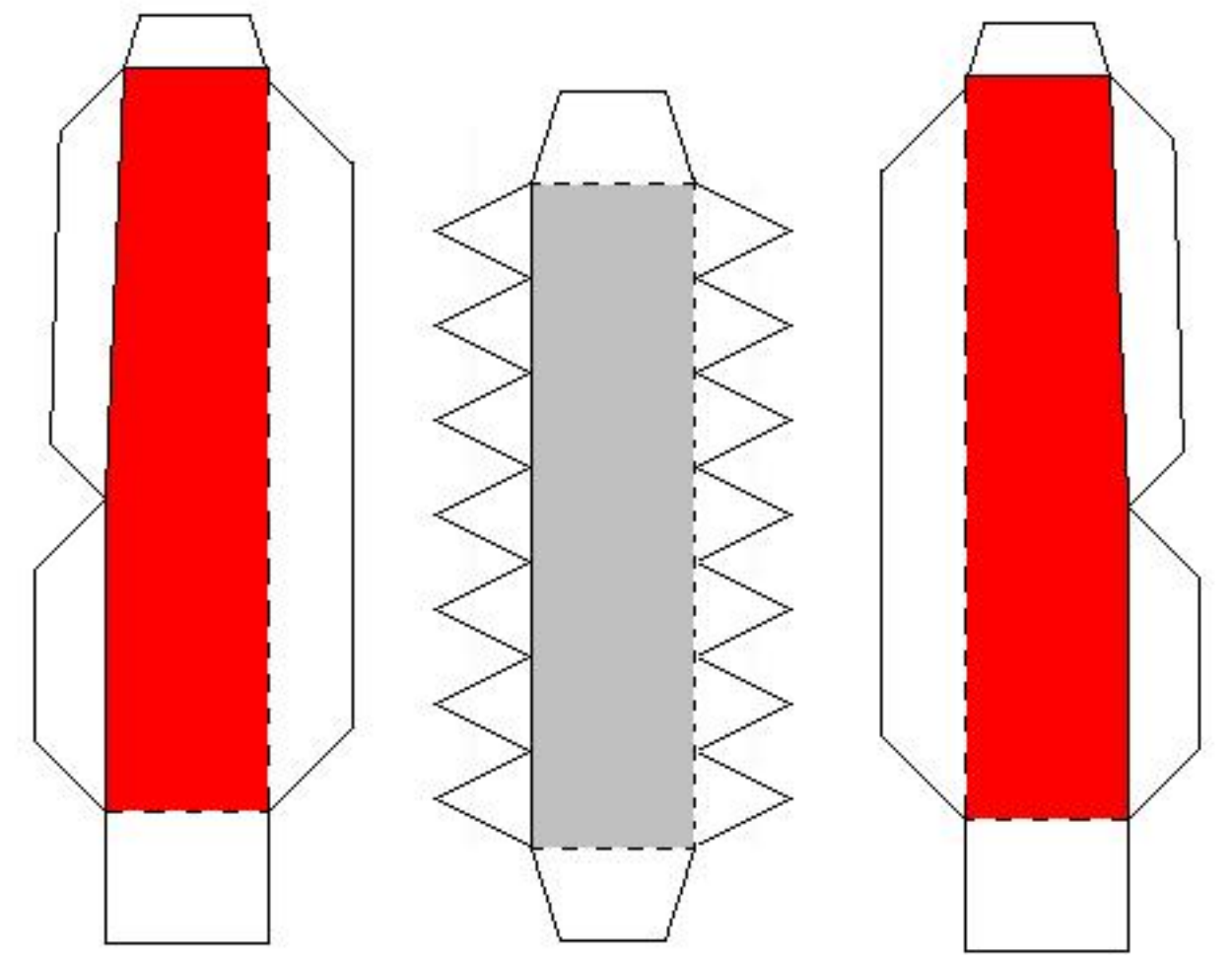
このペーパークラフトは、個人的にお楽しみいただく事を目的に青梅市消防団のPR活動の一環として青梅市消防団員が製作したものです。商用利用、営利目的でのご使用、無断複製、改変、転載、配布を禁止します。

ポンプ車

DUTRO



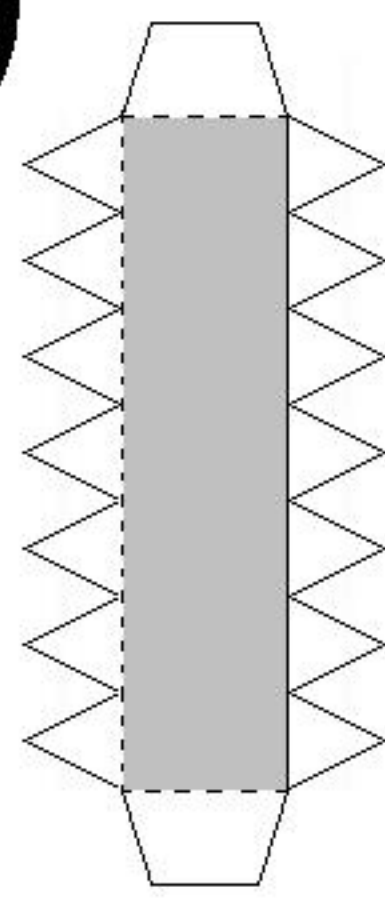
パトライトを貼る



吸水管部品②  
切り抜く

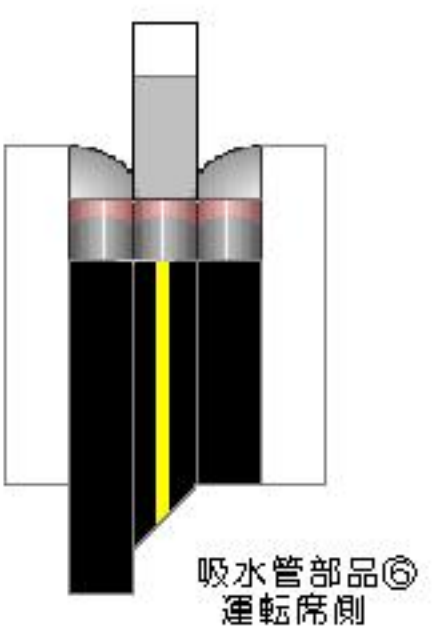


吸水管部品①  
切り抜く

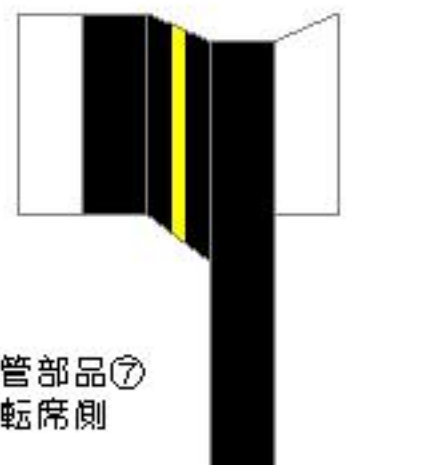


キャビン部と荷台部の廃目に補強で貼る

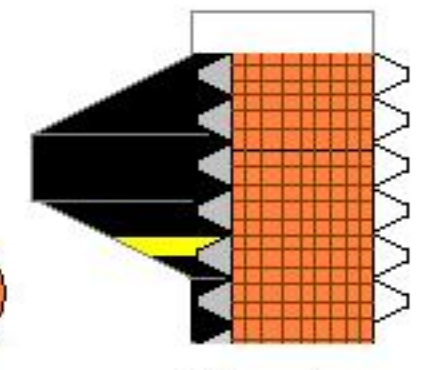
吸水管部品③



吸水管部品④  
運転席側



吸水管部品⑤  
運転席側



吸水管部品⑥  
運転席側

吸水管部品⑦  
運転席側

吸水管部品⑧  
運転席側

吸水管部品⑨  
運転席側

吸水管部品⑩  
運転席側

吸水管部品⑪  
運転席側

吸水管部品⑫  
運転席側

吸水管部品⑬  
運転席側

吸水管部品⑭  
運転席側

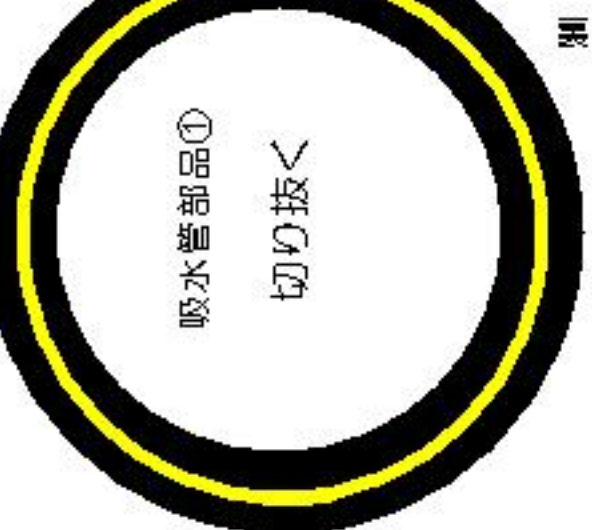
吸水管部品⑮  
運転席側

吸水管部品⑯  
運転席側

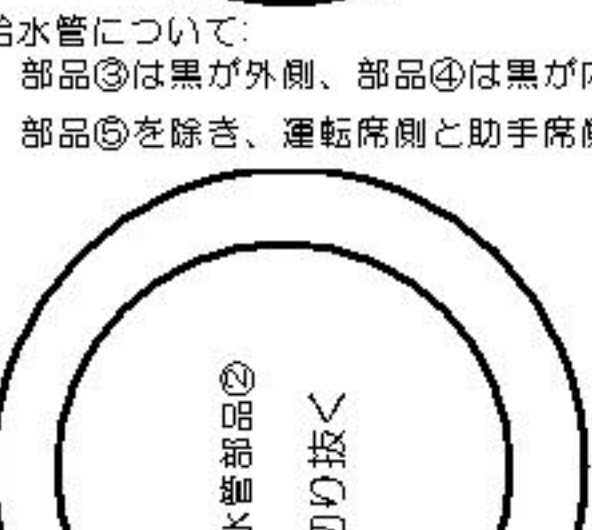
吸水管部品⑰  
運転席側

吸水管部品⑱  
運転席側

折り線の表示



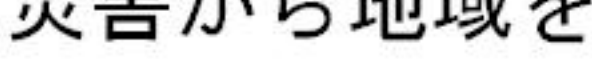
吸水管部品①  
切り抜く



吸水管部品②  
切り抜く



吸水管部品③  
切り抜く



吸水管部品④  
切り抜く

部品②は 使用せずに直接 車体に貼るのも 可です。

団員募集中!!

青梅市消防団では団員を募集しています。資格は青梅市内在住で18歳以上の健康な方。

災害から地域を守るため、あなたの力をお貸しください。 お問い合わせ先: 青梅市役所 防災安全課 消防団事務局 0428-22-1111 内線227